

air-o-steam
Forno combinato a gas naturale
classe B 6 GN 1/1

ARTICOLO N° _____

MODELLO N° _____

NOME _____

SIS # _____

AIA # _____

**268700 (AOS061GBG2)**Forno combi air-o-steam,
gas, 6 GN 1/1, livello B, con
sistema di pulizia
automaticocamera. Pannelli laterali, schienale e cavità interna in acciaio
inox AISI 304. Fornito con n.1 struttura portateglie GN 1/1,
passo 65mm

Descrizione

Articolo N° _____

Forno a convezione-vapore con boiler dedicato che garantisce una continua erogazione di vapore in ogni momento.

Air-o-flow: uniformità di cottura garantita grazie alla ventola a doppia funzione che convoglia aria fresca dall'esterno e la distribuisce in modo uniforme all'interno della camera, dopo averla pre-riscaldata. Controllo dell'umidità con tecnologia Bypass che garantisce un uso efficiente del boiler riducendo il consumo di acqua e di energia. Air-o-clean: sistema di pulizia automatico integrato con 4 cicli pre-impostati e un ciclo semi-automatico. Iniezione manuale dell'acqua in cella. Cicli di cottura: vapore (100 °C), vapore a bassa temperatura (25-99 °C), vapore surriscaldato (101-130°C), convezione (25-300 °C), combi (25-250 °C), rigenerazione. Fino a due fasi di cottura con la possibilità di combinare cicli diversi. Mezza potenza, mezza velocità e ventilazione ad impulsi (mantenimento). Sonda spillone ad un sensore per una cottura ottimale. Doppia porta in vetro termoresistente con apertura a libro, dotata di canalina raccolta acqua, con circolo d'aria per assicurare un migliore isolamento termico. Illuminazione alogena all'interno della

Approvazione: _____

Caratteristiche e benefici

- Velocità del ventilatore: massima velocità, media velocità per cotture delicate come per le torte e velocità a "impulsi" per cotture a basse temperature. L'impostazione a "impulso" è ideale per mantenere i cibi caldi alla fine del ciclo di cottura.
- Ciclo di alimentazione ridotto.
- air-o-clean: sistema di autolavaggio integrato (4 cicli pre-impostati automatici).
- Sonda a sensore singolo di serie.
- Modalità manuale: Cottura tradizionale attraverso la selezione manuale dei parametri. Cicli di cottura tradizionali disponibili:
 - a secco (max 300 ° C): ideale per la cottura a bassa umidità.
 - Ciclo vapore a bassa temperatura (max 100 ° C): ideale per rigenerazione sottovuoto e cotture delicate.
 - Ciclo vapore (100 ° C): per frutti di mare e verdure.
 - Vapore ad alta temperatura (max 130 ° C).
 - Ciclo combinato (max 250 ° C): la combinazione di calore convettivo e vapore permette di ottenere un ambiente di cottura con umidità controllata, accelerando il processo di cottura e riducendo le perdite di peso
- Ciclo di rigenerazione: ottimizzazione del ciclo di riscaldamento veloce del prodotto da rigenerare sul piatto e sulla teglia (max 250 ° C).
- Tecnologia by pass: controlla il grado di umidità dell'aria nei cicli combinati e di rigenerazione. Previene sprechi energetici e di acqua.
- air-o-flow: la ventola bifunzionale aspira aria fresca dall'ambiente, la riscalda e la immette nella camera.
- Fornito con vassoio n.1 struttura GN1/1, passo 65 mm.

Costruzione

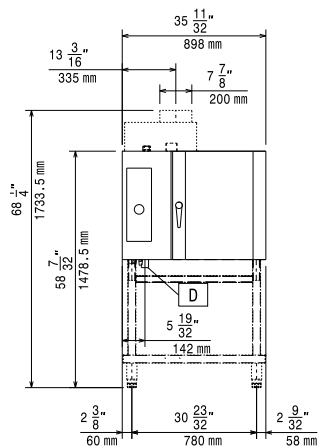
- Bruciatori ad alta efficienza e basse emissioni.
- Protezione all'acqua IPX5 per una facile pulizia.
- Interamente in acciaio inox AISI 304.
- Camera interna senza giunture, angoli arrotondati per una massima igiene e una facile pulizia.
- Porta a doppio vetro con circolo d'aria per assicurare un migliore isolamento termico e per il raffreddamento del pannello. Vetro interno apribile per una facile pulizia.
- Pannello frontale incernierato per un facile accesso ai principali componenti.

Accessori opzionali

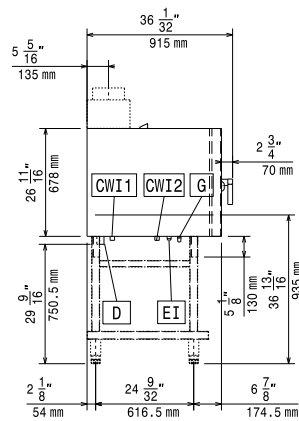
- Demineralizzatore con cartuccia a resina con contaltri incorporato per forni (per utilizzo intensivo) PNC 920003
- Addolcitore acqua a sale con rigenerazione automatica delle resine PNC 921305

- Kit ruote per base forno 6 e 10 GN 1/1 e GN 2/1 (non per base disassemblata) PNC 922003
- Coppia di griglie GN 1/1 AISI 304 PNC 922017
- Coppia griglie GN 1/1 per polli (8 per griglia) PNC 922036
- 1 griglia GN 1/2 per polli interi (4 polli da 1,2 Kg) PNC 922086
- Doccia laterale esterna (include i supporti per il montaggio) PNC 922171
- Teglia panificazione forata in alluminio/silicone 400x600 mm, per 5 baguette PNC 922189
- Teglia panificazione in alluminio forato 15/10, 4 bordi h= 2 cm, dim. 400x600 mm PNC 922190
- Teglia panificazione in alluminio 400x600 mm PNC 922191
- Supporto per tanica detergente da agganciare alla base aperta dei forni 6&10 GN 1/1-2/1, LW PNC 922212
- 2 cesti per friggere PNC 922239
- Nasello per chiusura porta a doppio scatto PNC 922265
- 1 griglia singola GN 1/1 (per 8 polli - 1,2 kg ognuno) PNC 922266
- Bacinella raccolta grassi H= 100mm, con coperchio e rubinetto PNC 922321
- Kit "Griglia Spiedo" composto da un telaio + 4 spiedini lunghi - per forni GN 1/1 LW PNC 922324
- "Griglia spiedo" composta da un telaio universale idoneo ad ospitare spiedini lunghi o corti (non inclusi) - per forni GN 1/1 e 2/1 LW o CW PNC 922326
- 4 spiedi lunghi PNC 922327
- Affumicatore Volcano per forni LW e CW PNC 922338
- Gancio multifunzione con 2 uncini PNC 922348
- Teglia piana pasticceria-panificazione, GN 1/1 PNC 925006

Fronte

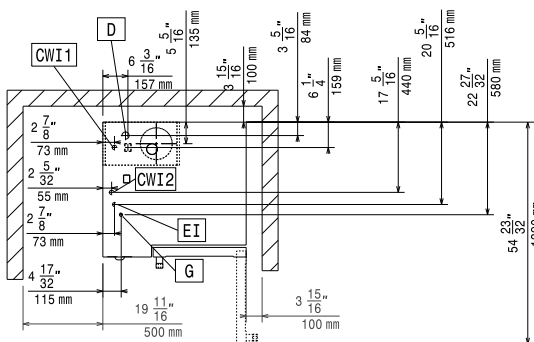


Lato



CWI1 = Attacco acqua fredda
 CWI2 = Attacco acqua fredda 2
 D = Scarico acqua
 EI = Connessione elettrica
 G = Connessione gas

Alto


Elettrico

Tensione di alimentazione:
 268700 (AOS061GBG2) 220-230 V/1 ph/50/60 Hz
E' richiesto un interruttore di intercettazione.

Gas

Diametro collegamento gas ISO 7/1: 1/2" MNPT

Gas naturale:

Pressione: 17.4 mbar
Generatore di vapore: 10 kW
Resistenze: 34090 BTU/h (10 kW)
Carico termico totale: 57953 BTU/h (17 kW)

Acqua

Attacco acqua "CW" 3/4"
Attacco acqua "FCW" 3/4"
Durezza totale: 5-50 ppm
Pressione, bar min/max: 1.5-4.5 bar
Pressione: 22-65 psi (1.5-4.5 bar)
Scarico "D": 1"1/4

Electrolux Professional raccomanda l'uso di acqua trattata, basato sulla prova di specifiche condizioni dell'acqua.

Si prega di fare riferimento al manuale d'uso per informazioni dettagliate sulla qualità delle acque.

Installazione

Posizionamento: 5 centimetri lato posteriore e lato destro.
Distanza consigliata per l'accesso alla manutenzione: 50 centimetri sul lato sinistro.

Capacità

GN: 6 - 1/1 Gastronorm
Capacità massima di carico: 30 kg

Informazioni chiave

Peso netto: 146 kg
Peso imballo: 170 kg
Altezza imballo: 1060 mm
Larghezza imballo: 990 mm
Profondità imballo: 950 mm
Volume imballo: 1 m³

Accessori opzionali

- Demineralizzatore con cartuccia a resina con contaltri incorporato per forni (per utilizzo intensivo) PNC 920003
- Addolcitore acqua a sale con rigenerazione automatica delle resine PNC 921305
- Kit ruote per base forno 6 e 10 GN 1/1 e GN 2/1 (non per base disassemblata) PNC 922003
- Coppia di griglie GN 1/1 AISI 304 PNC 922017
- Coppia griglie GN 1/1 per polli (8 per griglia) PNC 922036
- 1 griglia GN 1/2 per polli interi (4 polli da 1,2 Kg) PNC 922086
- Doccia laterale esterna (include i supporti per il montaggio) PNC 922171
- Teglia panificazione forata in alluminio/silicone 400x600 mm, per 5 baguette PNC 922189
- Teglia panificazione in alluminio forato 15/10, 4 bordi h= 2 cm, dim. 400x600 mm PNC 922190
- Teglia panificazione in alluminio 400x600 mm PNC 922191
- Supporto per tanica detergente da agganciare alla base aperta dei forni 6&10 GN 1/1-2/1, LW PNC 922212
- 2 cesti per friggere PNC 922239
- Nasello per chiusura porta a doppio scatto PNC 922265
- 1 griglia singola GN 1/1 (per 8 polli - 1,2 kg ognuno) PNC 922266
- Bacinella raccolta grassi H= 100mm, con coperchio e rubinetto PNC 922321
- Kit "Griglia Spiedo" composto da un telaio + 4 spiedini lunghi - per forni GN 1/1 LW PNC 922324
- "Griglia spiedo" composta da un telaio universale idoneo ad ospitare spiedini lunghi o corti (non inclusi) - per forni GN 1/1 e 2/1 LW o CW PNC 922326
- 4 spiedi lunghi PNC 922327
- Affumicatore Volcano per forni LW e CW PNC 922338
- Gancio multifunzione con 2 uncini PNC 922348
- Teglia piana pasticceria-panificazione, GN 1/1 PNC 925006